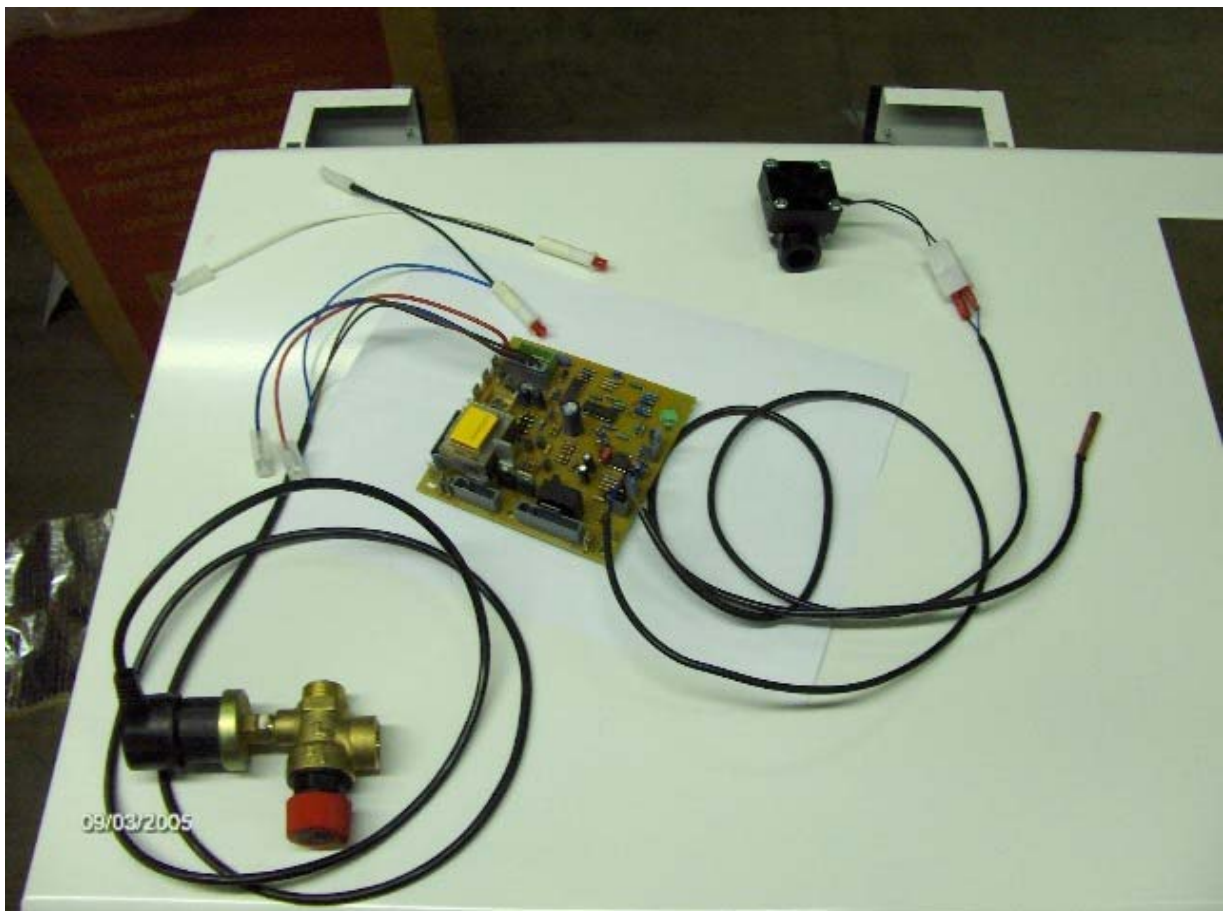
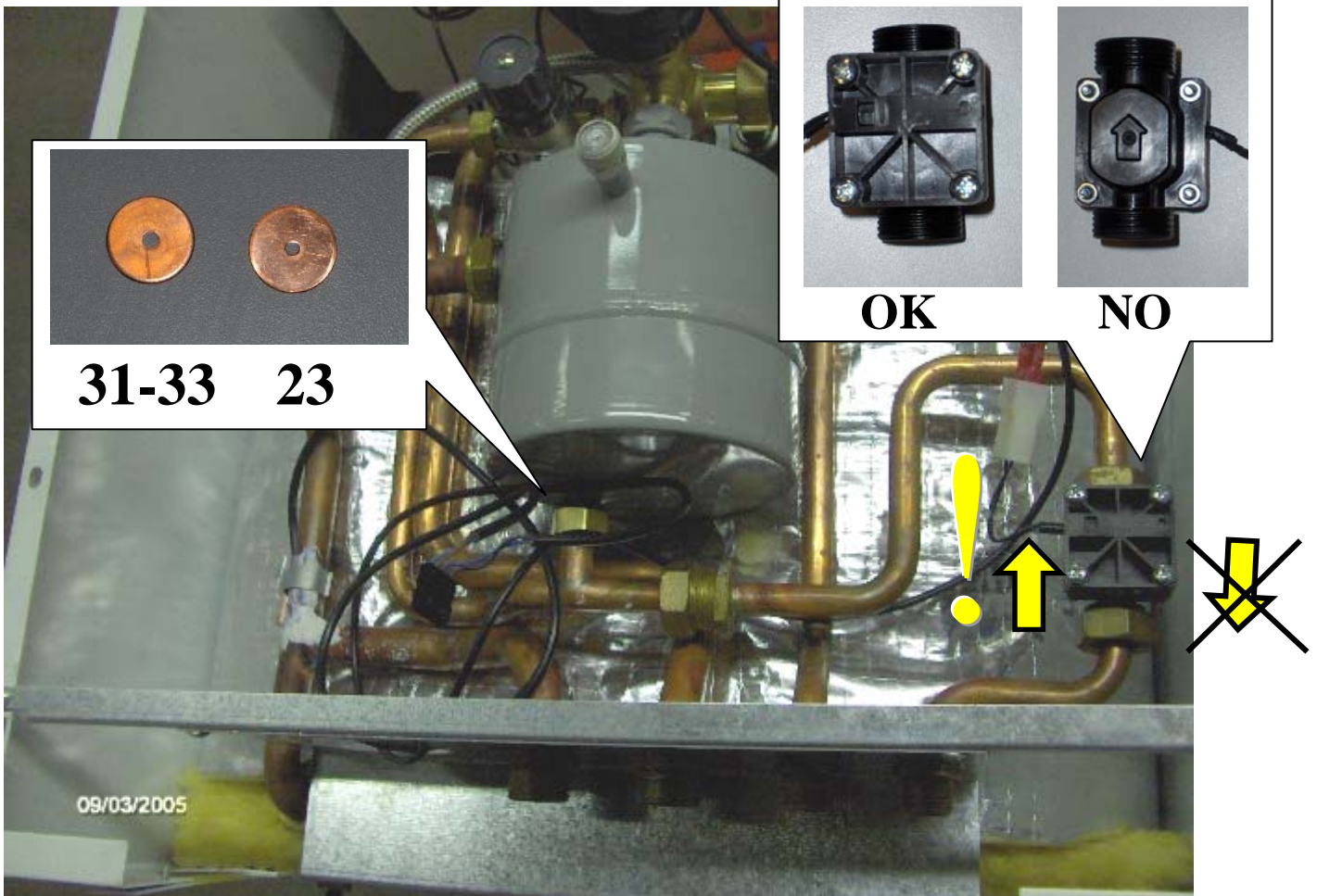


FON6KIPREFL00 KIT que reemplaza el FON6MISUFLU00

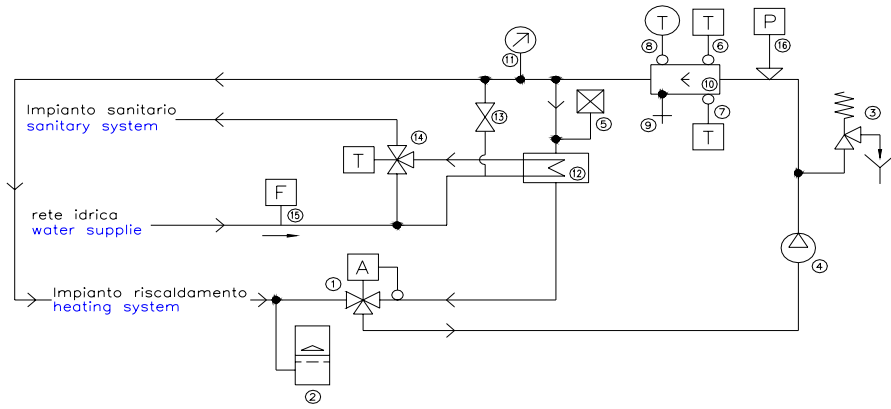
Contenido del KIT :

- NR 1 0CIRCSTA07 – *Tarjeta Electronica*
- NR 1 0CAVPREC00 – *Cable Presostato*
- NR 1 0COLLEGA43 - *Conexión NTC y Flusostato*
- NR 2 0SEGNNEO00 - *Indicador Neon 230V*
- NR 1 0VALSIBA01 – *Valvula de Seguridad 3 BAR*
- NR 1 0BASFLUS00 - *Flusostato*
- NR 1 0PRESSAC00 - *Presostato Agua*
- NR 1 0TUBENSO00 - *Tubo Entrada Flusostato C 23*
- NR 1 0TUBENFL00 - *Tubo Entrada Flusostato C 31-33*
- NR 1 0TUBUSFL00 - *Tubo Salida Flusostato*
- NR 1 0RONDELL06 - *Diafragma D=2.5 (Solo per C 23)*
- NR 1 0RONDELL07 - *Diafragma D=3 (Solo per C 31-33)*
- NR 3 0GROMNIA02 - *Junta 18x12 (1/2")*
- NR 3 0GROMNIA03 - *Junta 24x17 (3/4")*
- NR 1 0GROMNIA04 - *Junta e 29x20 (1")*





FON6KIPREFL00



IG: Interruttore generale [en la tarjeta indicado con on/off]	TS: Termostato seguridad
IE: Interruttore verano/invierno	PT: Termostato calefacción
IR: Interruttore por inserzione resistenza di riscaldamento gasolio	TA: Termostato ambiente
L1: Testigo quemador on	FL: Flusostato
L2: Testigo bloqueo quemador	V3M: Valvula tres vias electrica
L3: Testigo termostato seguridad	PC: Circolador
L4: Testigo falta agua	Fu1: Fusible de protección F4A 250V
MT: Motor timer (optional)	PA :Presostato agua
TM: Contacto timer (optional)	

a =	azzurro	azul	br =	marrone	marrón	g =	grigio	gris	p =	rosa	rosa	v =	violetto	violeta
bl =	blu	blu	bk =	nero	negro	gn =	verde	verde	r =	rosso	rojo	y =	giallo	amarillo
w =	bianco	blanco	ygn =	giallo/verde	amarillo/verde	o =	arancione	anaranjado						

