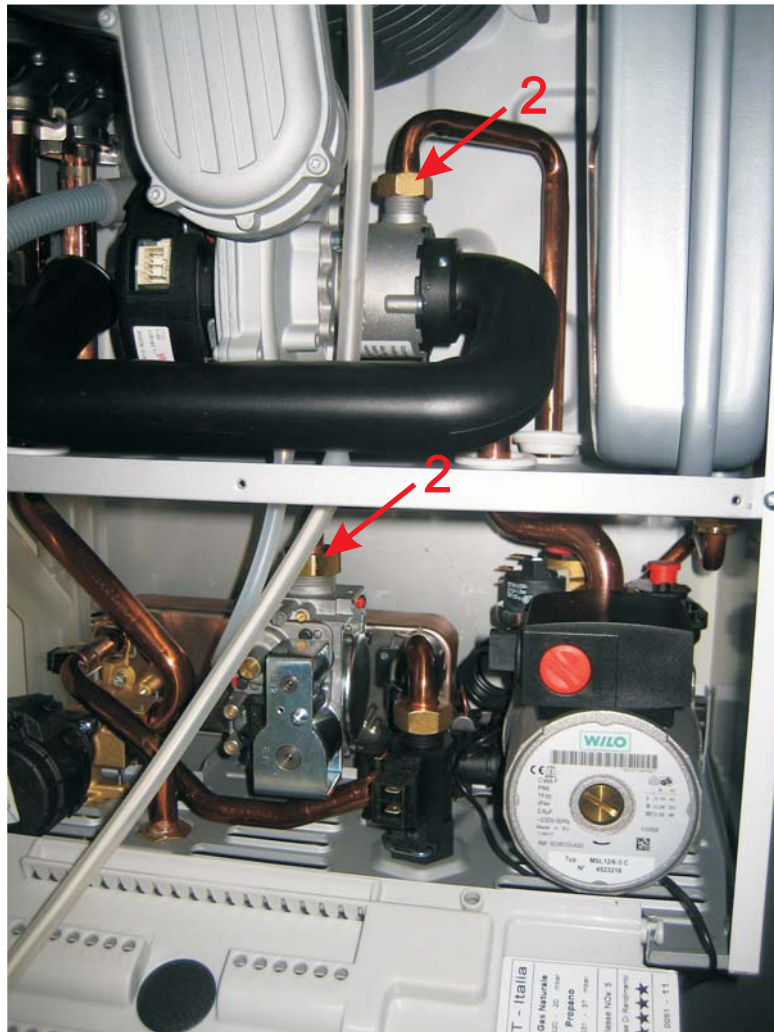
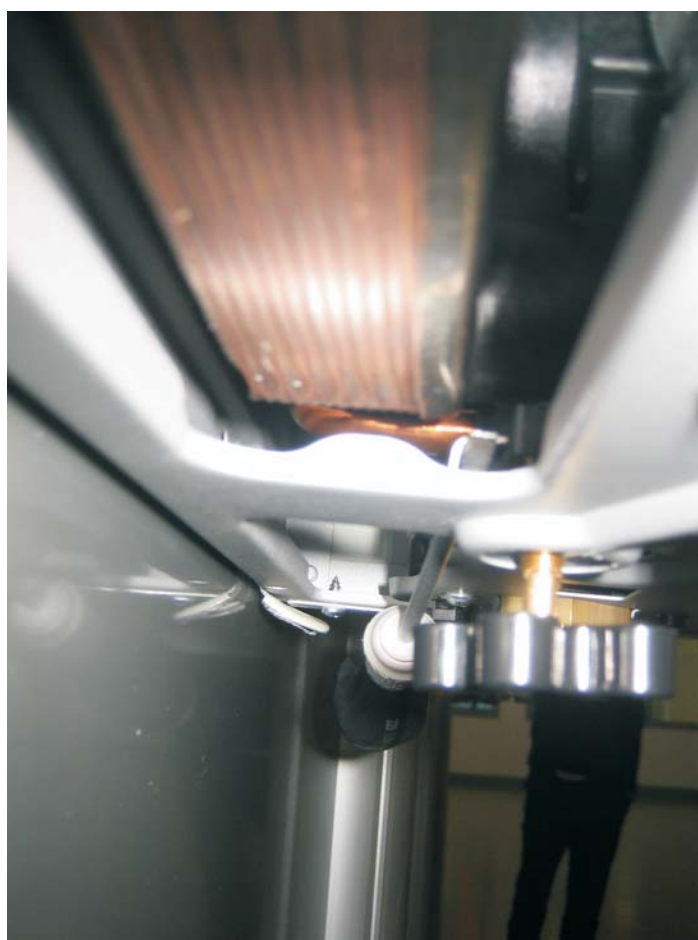


OPERACIONES PARA SUSTITUIR LA LLAVE DE LLENADO

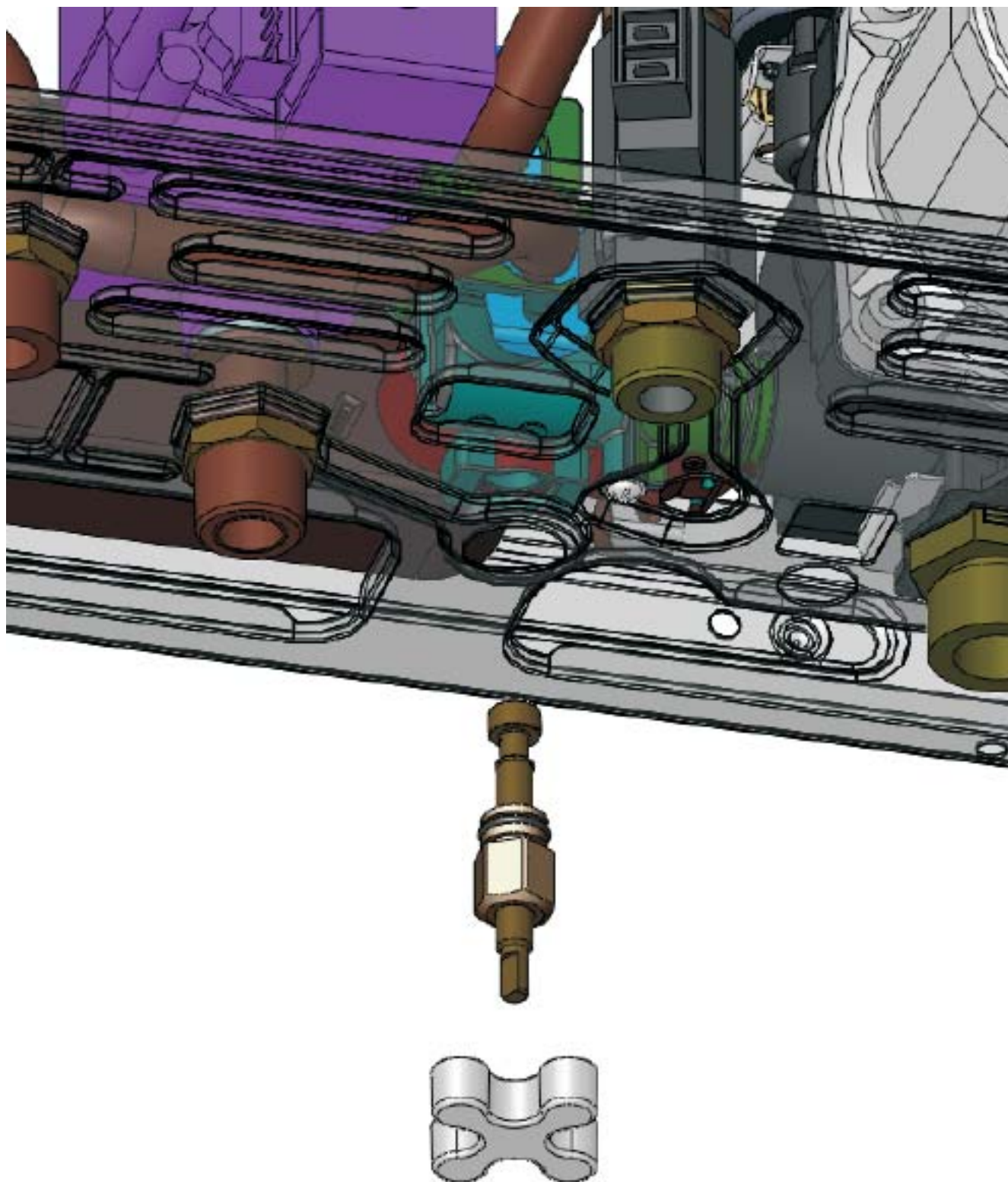


1. Vaciar la instalación
2. Quitar el secundario de placas (para trabajar mejor)
Para quitar el secundario de placas se debe remover el tubo entre la válvula de gas y el ventilador

3. Quitar la clip que sujeta la llave de llenado al grupo de carga. La operación resulta más sencilla utilizando un destornillador como en el imagines adjuntas



4. Quitar el tapón negro y remover con un alicates la llave de llenado



5. Es importante un vez reemplazada la llave poner correctamente la clip.

Si no se monta correctamente la clip es imposible volver a conectar el secundario de placas.

