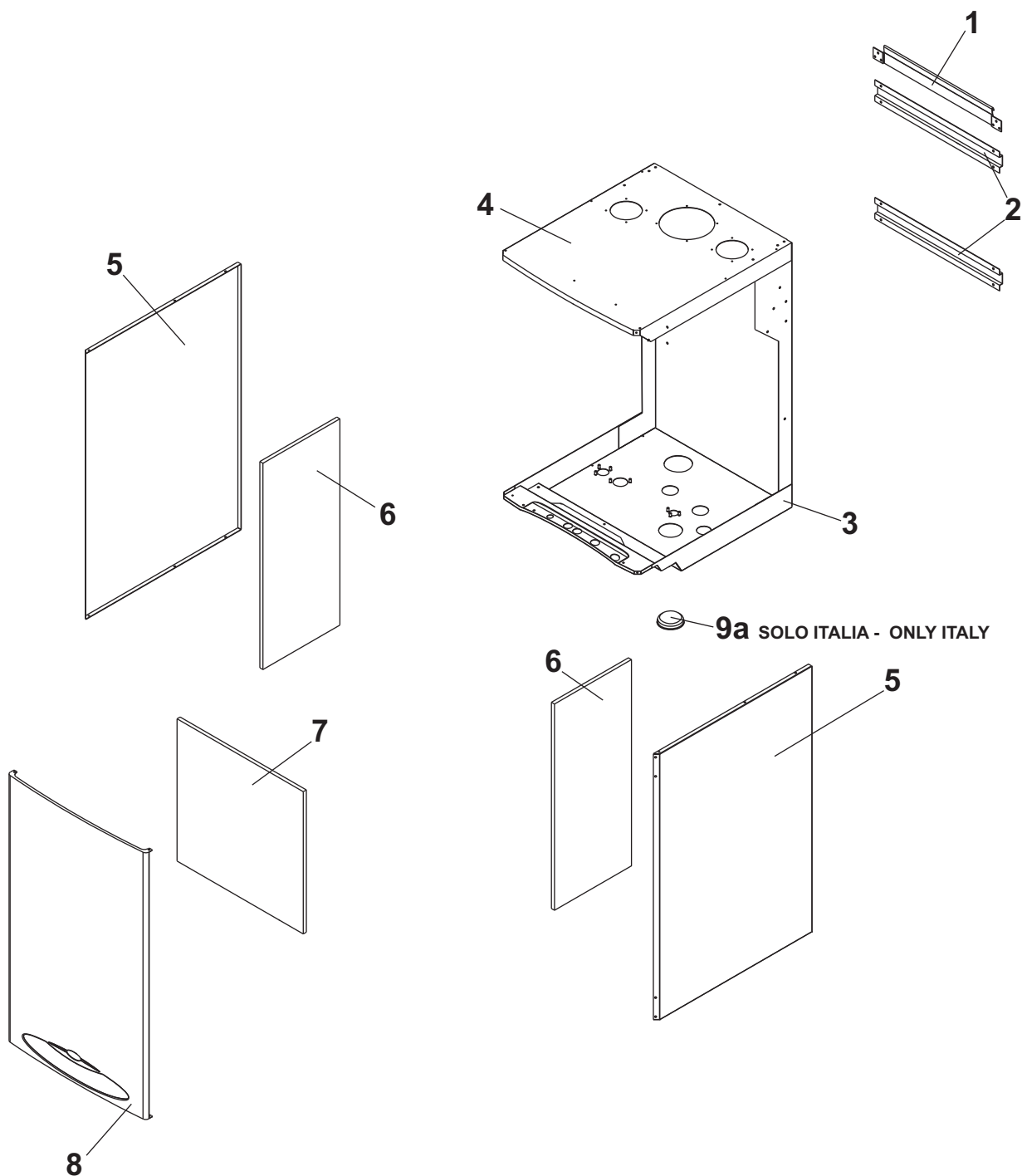


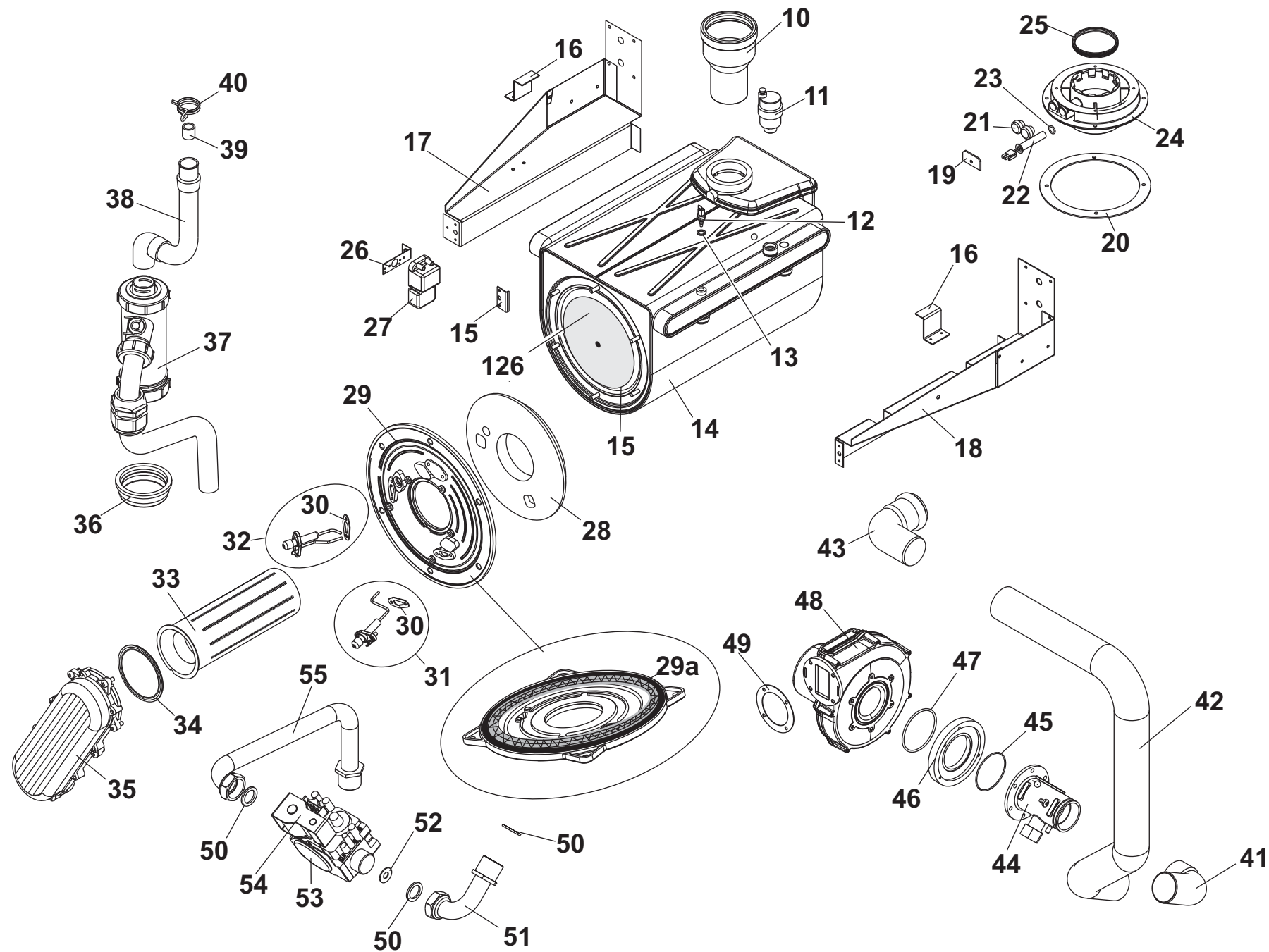
# ESPLOSO E LISTA RICAMBI SPARE PARTS LIST

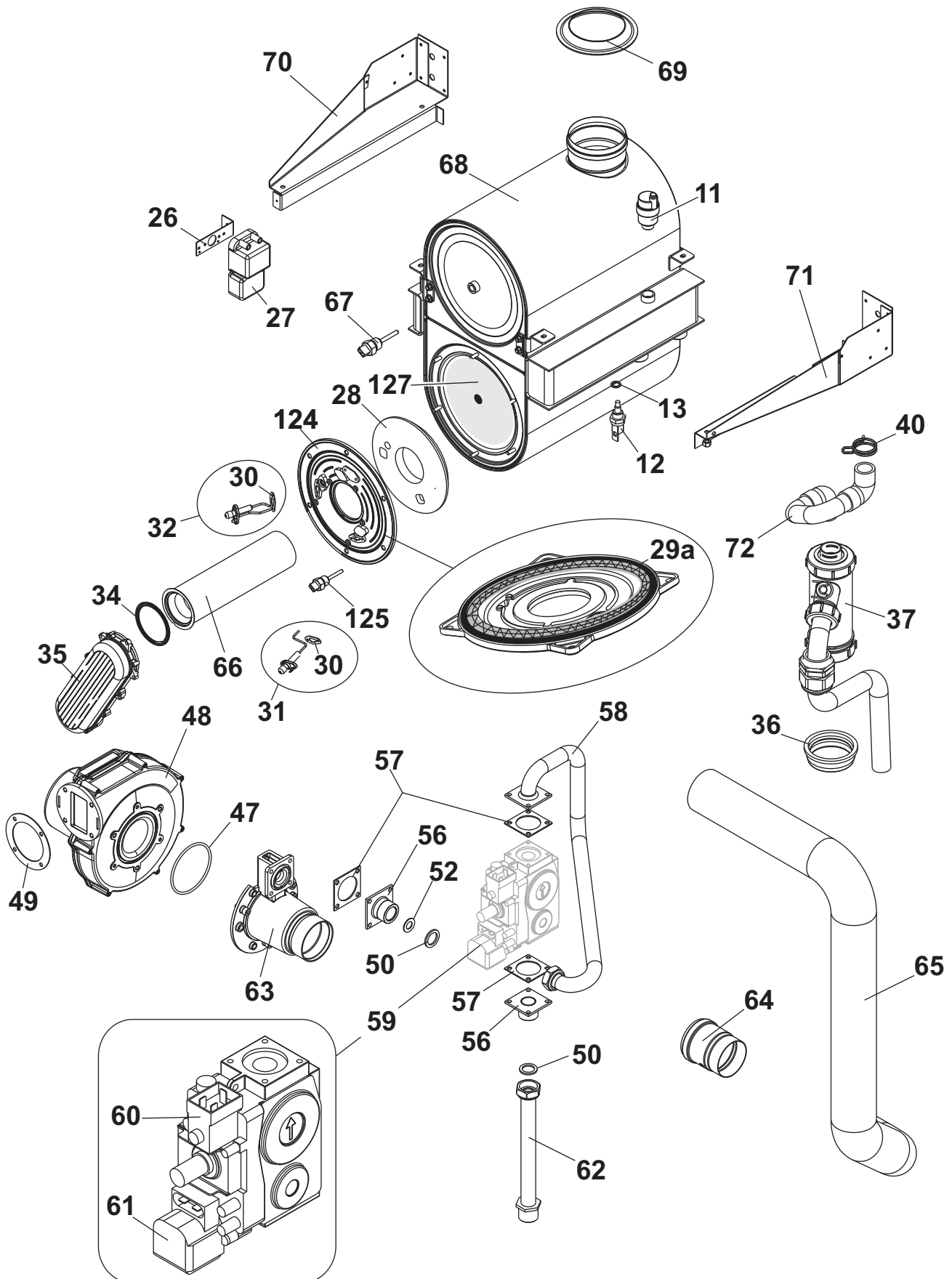
**fondital**

**Tahiti Condensing  
Line Tech  
KR 55-85**

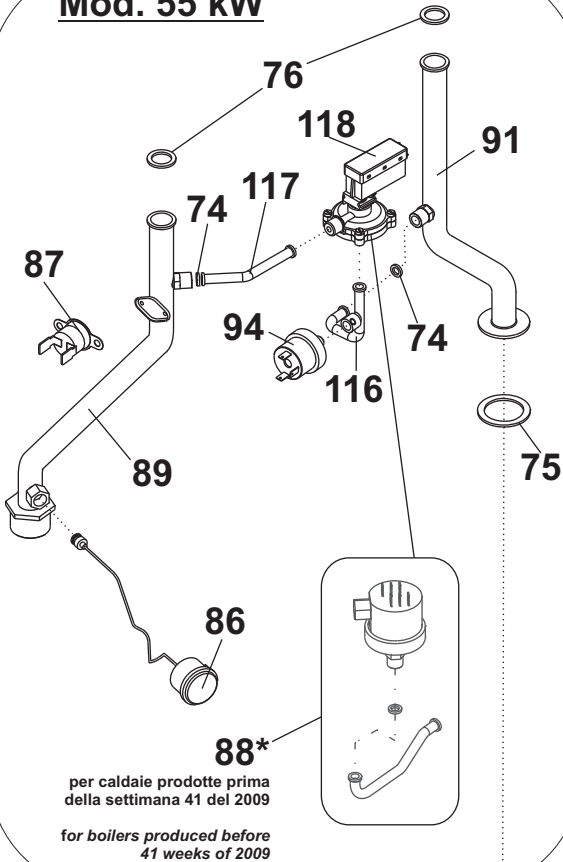




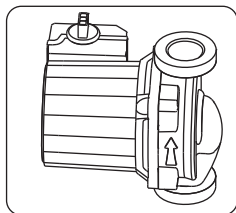
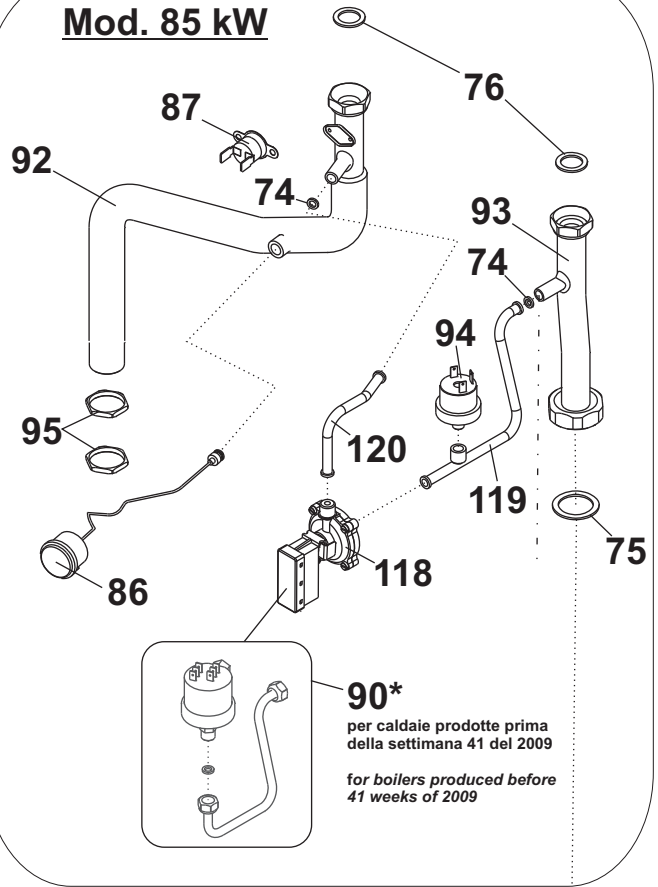




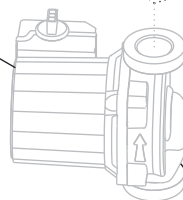
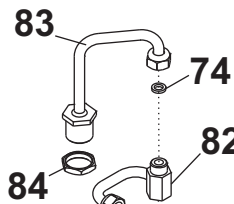
**Mod. 55 kW**



**Mod. 85 kW**



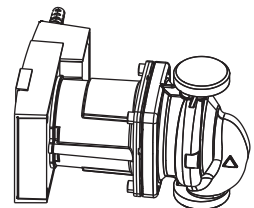
85



128

129

Versioni ErP Ready prodotte dopo 01/08/15  
ErP Ready version produced after 01/08/15



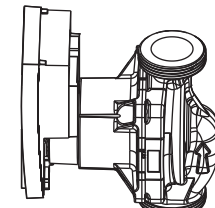
matricola/serial number  
KTOxxRRR85

Mod. 85 kW

ITALIA - ONLY ITALY  
73  
79

ALTRI PAESI - OTHER COUNTRIES  
121  
9b

Versioni ErP Ready prodotte dopo 01/08/15  
ErP Ready version produced after 01/08/15

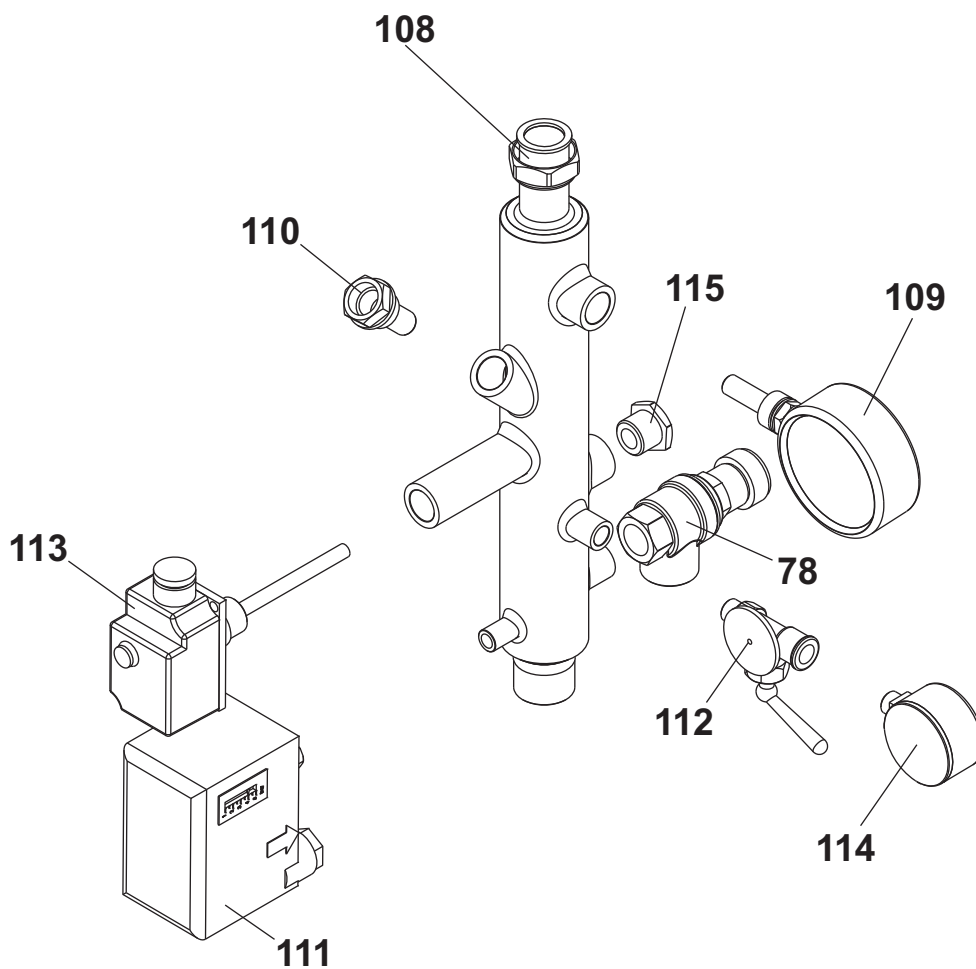


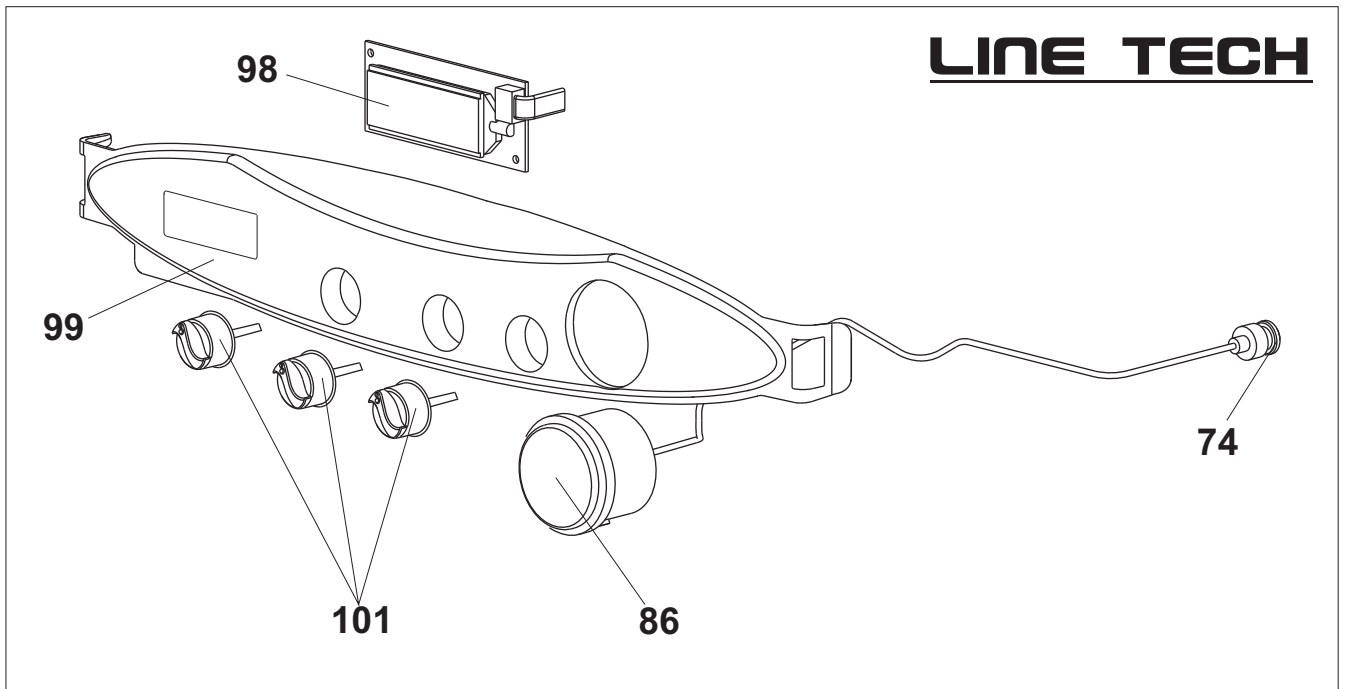
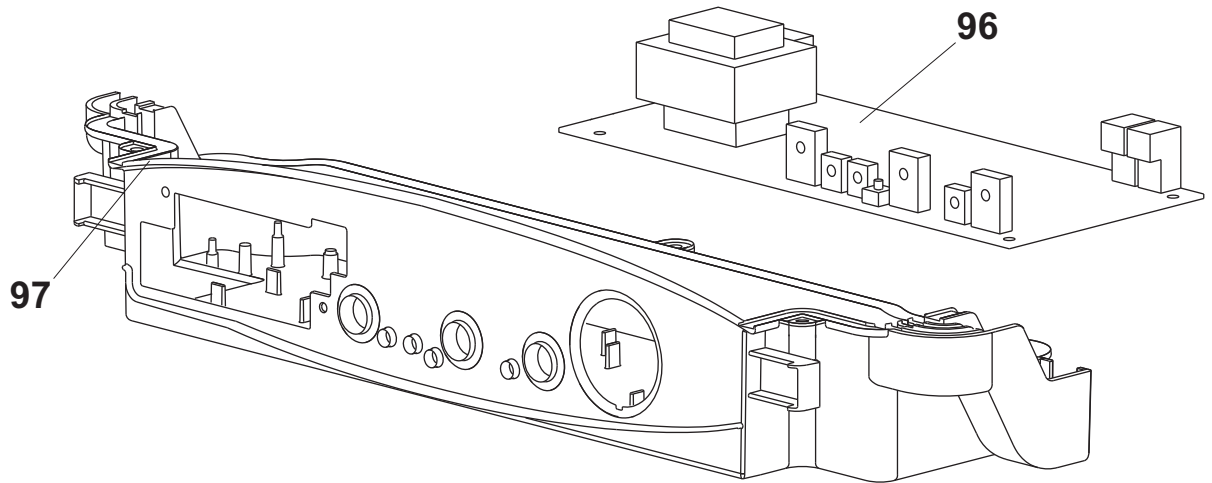
matricola/serial number  
KTOxxRRR55

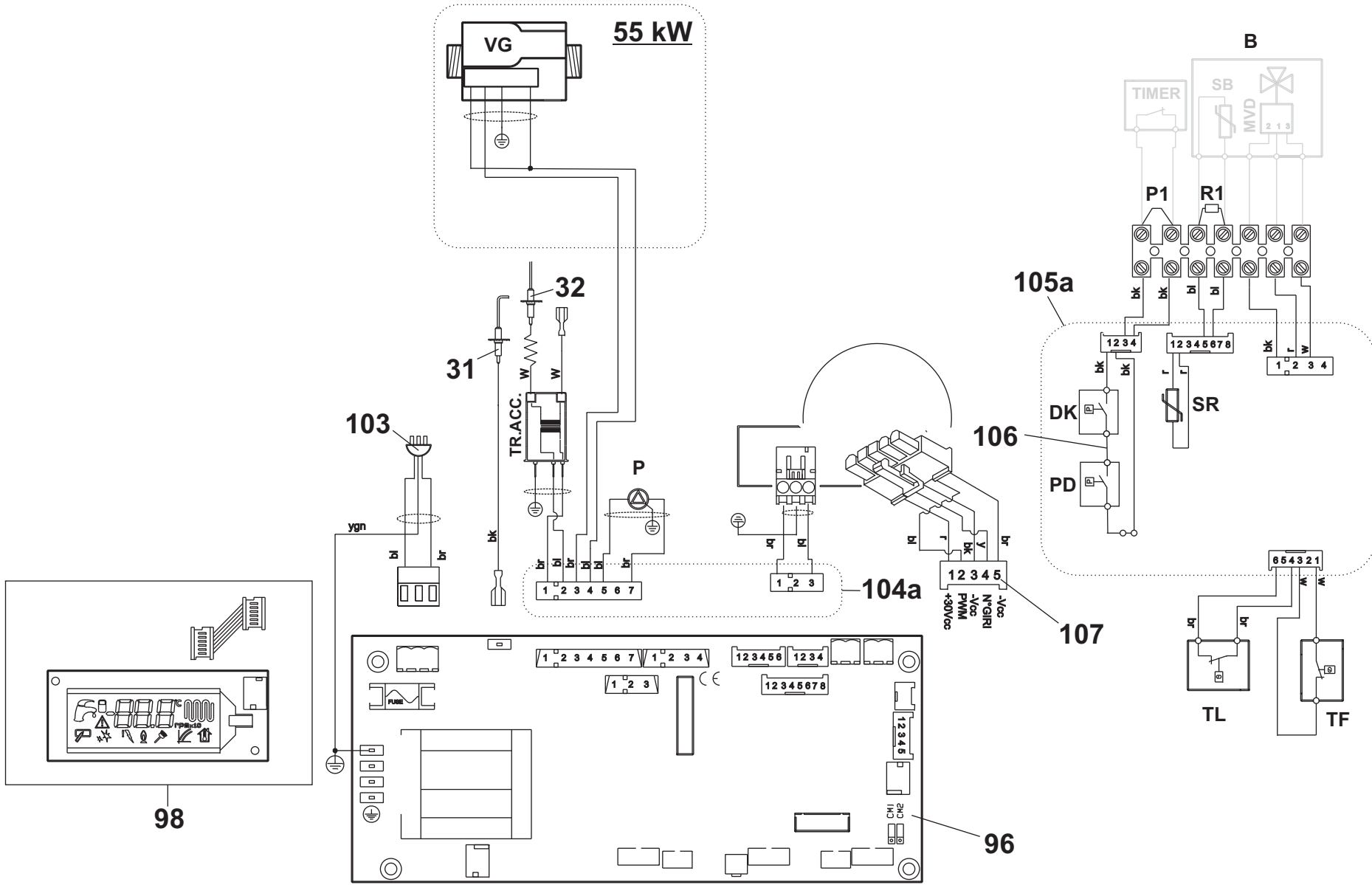
Mod. 55 kW



**SOLO PER ITALIA - ONLY FOR ITALY**





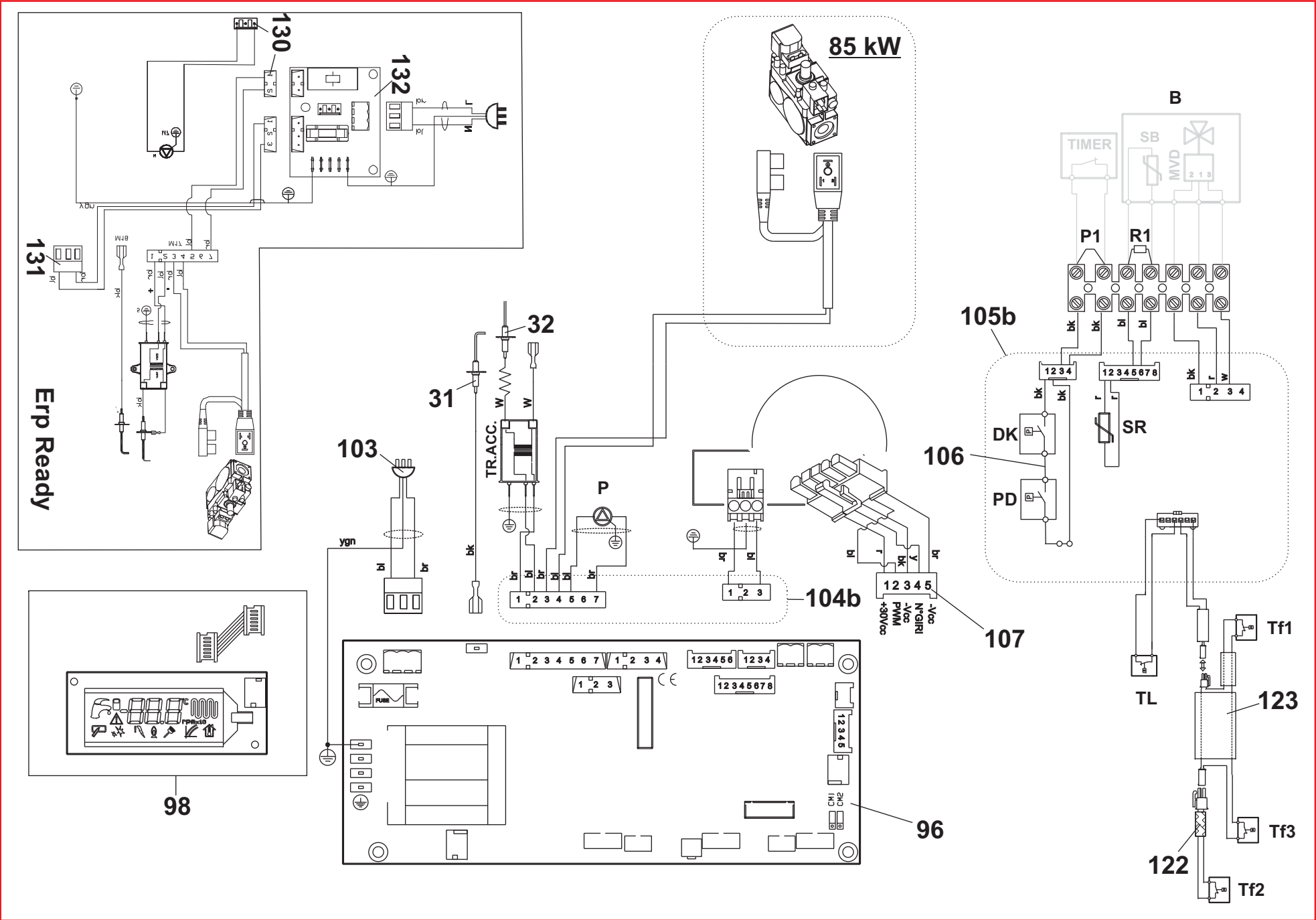


**Esplosivo parti di ricambio**  
Spare parts list

**TAHITI CONDENSING**  
**KR 55 LINE TECH**  
Cablaggi - Wiring







## Tahiti Condensing Line Tech KR 55-85

Esp	Codice	Pezzi	Descrizione	Description
1	6STASOST04	1	Staffa Di Aggancio Per Sostegno A Muro	Wall Hooking Bracket
2	6PROFPOR00	2	Profilo Portante Caldaia	Boiler Supporting Profile
3	6FONDMUR12	1	Fondello Caldaia Modulo A Condensazione	Condensing Module Complete Base
4	6COPECOM00	1	Coperchio Modulo Condensazione	Condensing Module Cap
5	6PANLACM01	1	Pannello Laterale	Side Panel
6	6ISOLLAT06	1	Isolamento Pannello Laterale Modulo	Side Panel Insulation
7	6ISOLANT01	1	Isilamento Pannello Anteriore Modulo	Front Panel Insulation
8	6PANFRM06	1	Pannello Frontale Fondital	Fondital Front Panel
9a	6TAPPCIL00	1	Tappo Cilindrico D.56	D.56 Cylindrical Plug
9b	6WGUASIL03	5	Guarnizione D 52x24 Silicone	D 52x24 Silicone Gasket
10	6RIDUZIO10	1	Riduzione M-F 60/80 L=134	Transition piece 60/80 L=134
11	6VALSFAU02	1	Valvola Sfiato G 1/2	G 1/2 Automatic Relief Valve
12	6SONDNTC01	3	Sonda Ntc Ad Immersione Dual Line	Ntc Immersion Probe
13	6WRONDAL00	10	Rondella In Alluminio Per Ugello	Aluminium Washer For Nozzle
14	6SCAMCON05	1	Scambiatore Condensazione 55 kW	Condensing 55 kW Heat Exchanger
15	6PIAFISC01	2	Piastra Fissaggio Scambiatore Mono	Mono Heat Exchanger Fixing Plate
16	6PIAFISC02	2	Piastra Fissaggio Scambiatore Mono Verticale	Mono Heat Exchanger Vertical Fixing Plate
17	6STAFISC10	1	Staffa Fissaggio Scambiatore Mono Sx	Left Mono Heat Exchanger Clamp
18	6STAFISC09	1	Staffa Fissaggio Scambiatore Mono Dx	Right Mono Heat Exchanger Clamp
19	6PIASCHI00	1	Piastrina Chiusura Torretta Scarico	Sealing Plate For Flue Gas Discharge Tower
20	6GUARNIZ35	1	Guarnizione Per Torretta Di Scarico	Flue Gas Discharge Tower Seal
21	6TAPPFUM00	1	tappo di chiusura foro d.12 mm	d.12 mm closing cap
22	6INSETER00	1	Insero Per Termostato Fumi	Insert For Thermostat
23	6ORINGXX07	10	O-Ring Per Termostato Fumi	O-Ring For Thermostat
24	6TORRSCA02	1	Torretta Di Scarico	Flue Gas Discharge Tower
25	6GUARNIZ37	1	Guarniz.Triplo Labbro	Triple Lipped Seal
26	6STASUPP03	1	Staffa Supporto Trasformatore	Transformer Clamp
27	6TRASFAC00	1	Trasformatore Brahma TSM	Brahma TSM Transformer
28	6ISOLBRU01	1	Isolante Porta Bruciatore Modulo	Module Burner Holder Insulation
29	6PORTBRU01	1	Porta Bruciatore	Heat Exchanger Door
29a	6GUARPOR01	1	Guarnizione In Silicone 55-85	55-85 Silicone Lip Gasket
30	6GUARNIZ38	5	Guarnizione Per Elettrodi	Gasket For Plugs
31	6CANDRIL01	1	Candela Rilevazione 55-85	55-85 Detection Plug
32	6CANDACC99	1	Candela Accensione	Igniter Plug
33	6BRUCOND00	1	Bruciatore Condensazione 55 kW	55 kW Condensing Burner
34	6GUARBRU00	3	Guarnizione Bruciatore	Heat Exchanger Gasket
35	6MANARGA01	1	Manichetta Aria/Gas Modulo	Condensing Module Air/Gas Sleeve
36	6MANICOT05	1	Manicotto D.60	Joint
37	6SIFRACO01	1	Sifone Raccogli Condensa Con Tappo Piatto	Condensate Trap With Flat Cap
38	6TUSCACO00	1	Tubo Scarico Condensa	Condensate Drain Pipe
39	6TUBOSIL02	1	Tubo Silicone D.20 X D.15 X250	D.20 X D.15 X250 Silicone Pipe
40	6FASCMOL01	1	Fascetta A Molla	Spring Retainer
41	6CURVTEC00	1	Curva Tecnica 50mm	50mm Technical Curve
42	6TUBOCOR02	1	Tubo Corrugato 50mm	50mm Wrinkled Tube
43	6CURVTEC01	1	Curva Tecnica 50mm	50mm Technical Curve
44	6MIXERAG01	1	Mixer Sit 390	Sit 390 Mixer
45	6YGUAROR00	10	Guarnizione O-Ring Ventilatore	Fan O-Ring
46	6FLACOLL00	1	Flangia Di Collegamento	Connecting Flange
47	6ORVENTI00	10	O-Ring 70x3 Per Ventilatore	70x3 Fan O-Ring
48	6VENTILA14	1	Ventilatore Ebm Papst Rg 148	Ebm Papst Rg 148 Fan
49	6GUARVEN01	1	Guarnizione Ventilatore	Fan Gasket
50	6GROMNIA03	10	Guarnizione 3/4"	3/4" Gasket
51	6TUBOGAS34	1	Tubo Gas Ingresso Mixer 55 kW	55 kW Mixer Connection GasTube
52	6DIAFRAM42	3	Diaframma Ø5,9 Cond. 55 kW G31	G31 55 kW Cond. Boiler Ø5,9 Diaphragm
	6DIAFRAM43	3	Diaframma Ø7,9 Cond. 85 kW G31	G31 85 kW Cond. Boiler Ø7,9 Diaphragm
	6DIAFRAM44	3	Diaframma Ø8,2 Cond. 55 kW G20	G20 55 kW Cond. Boiler Ø8,2 Diaphragm
	6DIAFRAM45	3	Diaframma Ø10,3 Cond. 85 kW G20	G20 85 kW Cond. Boiler Ø10,3 Diaphragm
53	6VALVGAS10	1	Valvola Gas Sit 55 kW	55 kW Condensing Gas Valve
54	6YBOBINA00	1	Bobina Valvola Sit 840-845-848	840-845-848 Sit Gas Valve Coil
55	6TUBOGAS35	1	Tubo Gas Per Ingresso Valv.Mod.55 kW	55 kW Valve Connection Gas Tube
56	6RACCOIN00	1	Raccordo Ingresso Gas	Gas Intake Connector
57	6GUARGAS00	1	Guarnizione Gas 46x46	46x46 Gas Gasket
58	6TUBOGAS33	1	Tubo Gas Ingresso Mixer 85 kW	85 kW Mixer Connection GasTube
59	6VALVGAS09	1	Valvola Gas Sit 822 85 kW	85 kW Condensing Gas Valve
60	6BOBINEV02	1	Bobina EV2 220/240 V, 50 Hz	EV2 220/240 V, 50 Hz Coil
61	6BOBINEV01	1	Bobina EV1 220/240 V, 50 Hz	EV1 220/240 V, 50 Hz Coil
62	6TUBOGAS32	1	Tubo Ingresso Gas Modulo 85 kW	85 kW Valve Connection Gas Tube
63	6MIXERAG00	1	Mixer Honeywell VMS	Honeywell VMS Mixer
64	6RACCORD18	1	Raccordo Per Mixer	Mixer Connector
65	6TUBOCOR04	1	Tubo Corrugato D. 60mm	D. 60mm Wrinkled Tube
66	6BRUCOND01	1	Bruciatore Condensazione 85 kW	85 kW Condensing Burner

<b>Esp</b>	<b>Codice</b>	<b>Pezzi</b>	<b>Descrizione</b>	<b>Description</b>
67	6TERMUS00	1	Termofusibile 115° C	Termofuse 115° C
68	6SCAMCON10	1	Scambiatore Condensazione 85 kW	Heat Exchanger Condensing 85 kW
69	6GUARNIZ44	1	Guarniz.Tenuta Scarico Fumi	Discharge Pipe Sealing Compound
70	6STAFISC07	1	Staffa Fissaggio Scambiatore Duo Sx	Left Duo Heat Exchanger Clamp
71	6STAFISC06	1	Staffa Fissaggio Scambiatore Duo Dx	Right Duo Heat Exchanger Clamp
72	6TUSCACO01	1	Tubo Scarico Condensa Doppia Curva	Doble Curve Condensate Drain Pipe
73	6GROMNIA02	10	Guarnizione 1/2"	1/2" Gasket
74	6GROMNIA00	10	Guarnizione 1/4"	1/4" Gasket
75	6GROMNIA06	10	Guarnizione 1 1/2"	1 1/2" Gasket
76	6GROMNIA04	10	Guarnizione 1"	1" Gasket
77	6TUBOBOT40	1	Bottiglia Di Disareazione	Deareator Flask
78	6VALSIBA10	1	Valvola di Sicurezza G1/2 4 Bar ISPEL	G1/2 4 Bar Security Valve
79	6TAPPOGF00	1	Tappo G 1/2 F	G 1/2 F Plug
80	6RUBICAR04	1	Rubinetto Di Carico	Kramer L=50 Filling Tap
81	6GUARSIL01	1	Guarnizione Silicone Ilga 002-G	Ilga 002-G Silicone Gasket
82	6RACRUCA01	1	Raccordo Rubinetto Di Carico KR	KR Drain Cock Connector
83	6TUBRUCA01	1	Tubetto Col. Rub. Carico Solo Risc	Filling Tap Pipe
84	6GHIEROT00	3	Ghiera G1/2"	G1/2" Ring Nut
85	6CIRCOLA17	1	Circolatore RS 25-7-3-9 Crf (55kW)	RS 25-7-3-9 Crf Circulating Pump (55kW)
	6CIRCOLA18	1	Circolatore Grundfos Ups 25-80-130 (85kW)	Grundfos Circulating Pump (85kW)
86	6MANOMET06	1	G1/4 0,70 M Manometro A Piattello G1/4 0,70 M	Pressure Gauge G1/4 0,70 M
87	6TERMSIC05	3	Termostato Sic. 95°C	Safety Thermostat 95 °C
88*	6KITPRES55	1	Kit pressostato 55 kW	55 kW Pressure Switch Kit
89	6TUBMAIM21	1	Tubo Mand.Imp.Modulo 55 kW	Delivery Duct To The CH System KR 55 kW
90*	6KITPRES85	1	Kit pressostato 85 kW	85 kW Pressure Switch Kit
91	6TUBRIIM15	1	Tubo Ritorno Impianto Modulo 55 kW	Return Duct From The CH System 55 kW
92	6TUBMAIM20	1	Tubo Mand.Imp.Modulo 85 kW	Delivery Duct To The CH System KR 85 kW
93	6TUBRIIM14	1	Tubo Ritorno Impianto Modulo 85 kW	Return Duct From The CH System 85 kW
94	6PRESSAC00	1	Pressostato D'acqua	No Water Pressure Switch
95	6GHIEROT02	3	Ghiera G 1"	G 1" Ring Nut
96	6SCHEMOD18	1	Scheda Di Modulazione Modulo	Condensing Electronic Board
97	6SCAELPA00	1	Scatola Contenimento Elettronica	Box For Electronic Component Parts
98	6SCHELCD00	1	Scheda Lcd	Lcd Board
99	6FRONPAN11	1	Pannello Portastrumenti Line Tech FN	Line Tech Instrument Panel Fn
101	6MANOPOL00	3	Manopola D.18 Per Caldaia Murale FN	Knob D.18 for Fn Boilers Instrument Panels
103	6CAVOALI00	1	Cavo Di Alimentazione	Supply Cable
104a	6CABLMOD04	1	Cabl. Valv. Gas, Pompa, Tras.Acc, V, KR 55	Gas Valve, Fan, Pump Conn. KR 55
104b	6CABLMOD06	1	Cabl. Valv. Gas, Pompa, Tras.Acc, V, KR 85	Gas Valve, Fan, Pump Conn. KR 85
105a	6CABLMOD13	1	Cabl. TL, TF, Sonada Risc, Pressostato	Pressure, CH Probe, TL, TF Connection
105b	6CABLMOD05**	1	Cabl. TL, TF, Sonada Risc, Pressostato 85	85 Pressure, CH Probe, TL, TF Connection
	6CABLMOD13	1	Cabl. TL, TF1, Sonada Risc, Pressostato	Pressure, CH Probe, TL, TF1 Connection
106	6COLLEGA26	1	Collegamento Pressostato Minima E Massima	Minimum And Maximum Pressure Connection
107	6CABLMOD11	1	Collegamento Ventilatore	Fan Connection
108	6TRONISP00	1	Tronchetto ISPEL	ISPEL security
109	6TERMOMT03	1	Termometro 120°C ISPEL	120 °C ISPEL Thermometer
110	6POZZETT00	1	Pozzetto ISPEL I=45	ISPEL test pocket
111	6PRESSAC03	1	Pressostato acqua di massima ISPEL	ISPEL water safety pressure switch
112	6RUBIMAN00	1	Rubinetto Manometro - Campione ISPEL	Three way tap for master pressure gauge
113	6TERMSIC09	1	Termostato di sicurezza 100°C ISPEL	100 °C ISPEL safety thermostat
114	6MANOMET07	1	Manometro ISPEL	ISPEL Manometer
115	6TAPPOGM00	1	Tappo G 1/2 maschio	G 1/2 plug
116	6TUBOCOL02	1	Tubo Mandata Pressostato Diff.55 kW	Delivery Duct To Diff. Pressure 55 kW
117	6TUBOCOL03	1	Tubo Ritorno Pressostato Diff.55 kW	Return Duct To Diff. Pressure 55 kW
118	6PRESSAC04	1	Pressostato differenziale	Differential Pressure Switch
119	6TUBOCOL04	1	Tubo Mandata Pressostato Diff.85 kW	Delivery Duct To Diff. Pressure 85 kW
120	6TUBOCOL05	1	Tubo Ritorno Pressostato Diff.85 kW	Return Duct To Diff. Pressure 85 kW
121	6VALSIBA14	1	Valvola di Sicurezza G1/2 4 Bar	G1/2 4 Bar Security Valve
122	6CABLMOD08	1	Cablaggio termofusibile TF2	TF2 Connection
123	6CABLMOD17	1	Cablaggio Tf1, Tf3	Tf1, Tf3 Connection
124	6PORTBRU02	1	Porta Bruciatore 85	85 Burner Holder
125	6TERMSIC13	1	Termostato 260°C M5	M5 260 °C Thermostat
126	6ISOLSET02	1	isolante setto scambiatore 55	isolation for 55
127	6ISOLSET03	1	isolante setto scambiatore 85	isolation for 85
128	6CIRCECO07	1	circolatore stratos para rs 25/8 130	circulating pump stratos para rs 25/8 130
129	6CIRCECO06	1	circolatore yonos para rs 25/7.5 rkc	circulating pump yonos para rs 25/7.5 rkc
130	6CABLMOD18	1	cablaggio carichi KR 85 ERP	KR 85 ERP load wiring
131	6CABLMOD19	1	cablaggio scheda relé KR 85 ERP	KR 85 ERP relé board wiring
132	6CIRCSTA19	1	scheda relé circolatore ERP	KR 85 ERP relé board

\*\* cablaggio per vecchi scambiatori : 6SCAMCON04 \*\*connection for old exchanger : 6SCAMCON04

